

TECHNICKÁ SPRÁVA.

Vodovodná prípojka.

Predkladaná projektová dokumentácia stavby pre stavebné povolenie rieši výstavbu vodovodnej prípojky v obci Nitra-D.Krškany, Novozámocká č.220. Investorom stavby je SOŠ polytechnická, Novozámocká č.220, 949 05 Nitra.

Ak je vodovodná prípojka prepojená na verejný vodovod cez odbočenie s uzáverom, toto odbočenie s uzáverom je v zmysle Z.z. 442/2002 § 4 súčasťou verejného vodovodu. Manipulovať s týmto uzáverom môžu iba pracovníci prevádzkovateľa vodovodu.

Vodovodná prípojka je navrhnutá z polyetylénových rúr PE D 63 /2"/ v dĺžke 30,0 m, ktorá bude prepojená na jestvujúci verejný vodovod HDPE DN225 navrtávacím pásom DN225/2".

Vodomerná šachta sa vybuduje podľa projektovej dokumentácie. Prípojkové potrubie bude privedené do navrhovanej vodomernej šachty osadenej v km 0,030, ktorá je umiestnená 1,0 m za hranicou nehnuteľnosti.

Za účelom merania potrebného množstva vody je vo vodomernej šachte umiestnený vodomerný /DN40/. Pred vodomerom aj za vodomerom sa osadí ventil D 2". Za vodomernou zostavou sa osadí spätná klapka D 2", ktorá slúži na zabránenie spätného prúdenia vody do verejného vodovodu.

Potrubie vodovodnej prípojky bude uložené do pieskového lôžka hrúbky 15 cm, v ryhe šírky 60 cm, hĺbky cca 150 cm, min. 130 cm. Na výšku 20 cm od povrchu potrubia sa vykoná krytie netriedeným dusaným zásypom po vrstvách 15-30 cm. Ryha bude zabezpečená pažením príložným, ak je ryha hlbšia ako 1,0 m. Výkopy budú robené strojne, ale v miestach križovania ručne. Zásyp sa prevedie štrkopieskom alebo štrkodrvou pod komunikáciami inak zeminou. Zemina na zásyp sa ponechá vedľa ryhy.

Investor je povinný dať si overiť podzemné inžinierske siete a tieto pred započatím zemných prác dať presne vytýčiť jednotlivým správcom podzemných vedení.

Pri zemných prácach je nutné dodržať všetky príslušné normy a bezpečnostné predpisy. Dotknuté úseky výstavbou budú po dokončení prác uvedené do pôvodného stavu.



ZÁPADOSLOVENSKÁ VODÁRENSKÁ SPOLOČNOSŤ, a.s.
Nábřežie za hydrocentrálou 4, 949 60 Nitra

Odštepny závod Nitra, Nábřežie za hydrocentrálou 4, 949 60 Nitra

SOŠ Polytechnická
Novozámocká č.220
949 05 Nitra

Váš list číslo/zo dňa

Naše číslo
10569-2014

Vybavuje:
Miháliková

Nitra
04.03.2014

Vec: „ Nitra, Novozámocká ul. č. 220 k.ú. Dolné Krškany
- vodovodná prípojka k SOŠ Polytechnická“
-vyjadrenie.

Obdržali sme na vyjadrenie PD stavby: „ Nitra, Novozámocká ul. č. 220 k.ú. Dolné Krškany - vodovodná prípojka k SOŠ Polytechnická“ pre stavebníka – SOŠ Polytechnická.

Projekt stavby rieši výstavbu vodovodnej prípojky k objektu SOŠ Polytechnickej a jej zásobovanie pitnou vodou cez novonavrhovanú vodovodnú prípojku v meste Nitra, Novozámocká ul. č. 220 k.ú. Dolné Krškany z verejného vodovodu. Vodovodná prípojka HDPE D 63 /2"/ - dl. 30,0-metra (po vodomernú šachtu) sa pripojí na jestvujúci verejný vodovod HDPE DN 225. Vodomerná šachta bude osadená v km 0,030 od bodu pripojenia na verejný vodovod na p.č. 1449.

Po preštudovaní predloženej PD Vám zasielame nasledovné vyjadrenie:

- 1/ ZsVS a.s. OZ Nitra súhlasí s výstavbou vodovodnej prípojky k objektu SOŠ Polytechnická a jej zásobovaním pitnou vodou cez novonavrhovanú vodovodnú prípojku HDPE D 63 /2"/ - dl.30,0 metra po vodomernú šachtu z verejného vodovodu v meste Nitra, Novozámocká ul. č. 220 k.ú. Dolné Krškany pre stavebníka – SOŠ Polytechnická v rozsahu predloženej PD. Prípojku požadujeme po celej dĺžke opatrit' vyhládavacím vodičom.
- 2/ Ak je vodovodná prípojka pripojená na verejný vodovod cez odbočenie s uzáverom, toto odbočenie s uzáverom je súčasťou verejného vodovodu.
- 3/ Vodomernú zostavu spolu so spätnou klapkou žiadame osadiť do novonavrhovanej vodomernej šachty betónovej **min. vnútorných rozmerov 900 x1200 x 1800 mm /šxdxh/**, ktorá bude osadená max. 0,030 km od bodu pripojenia na verejný vodovod na p.č. 1449. Typ fakturačného meradla určí prevádzkovateľ.
- 4/ Vlastníkom vodovodnej prípojky je v zmysle § 4 zákona č.442/2002 Z.z. osoba, ktorá zriadila prípojku na svoje náklady a to spôsobom určeným prevádzkovateľom a znáša náklady na jej údržbu a opravy.
- 5/ Pred začatím výkopových prác žiadame vytýčiť IS v našej správe pracovníkom tunajšieho OZ.
- 6/ Pri realizácii vodovodnej prípojky treba dodržať podmienky STN EN 805, v súbehu a pri križovaní inžinierskych sietí STN 73 6005 a pásma ochrany inžinierskych sietí §19 zákona 442/2002 Z.z
- 7/ Pripojenie na verejný vodovod musí byť uskutočnená odbornými pracovníkmi nášho OZ, k čomu je potrebné podať žiadosť na predpísanom tlačive spolu so stavebným povolením.
- 8/ Upozorňujeme, že odberateľ je povinný pred realizáciou vodovodnej prípojky v zmysle zákona č.442/2002 Z.z. uzatvoriť s tunajším OZ Zmluvu o dodávke vody z verejného vodovodu.

S pozdravom

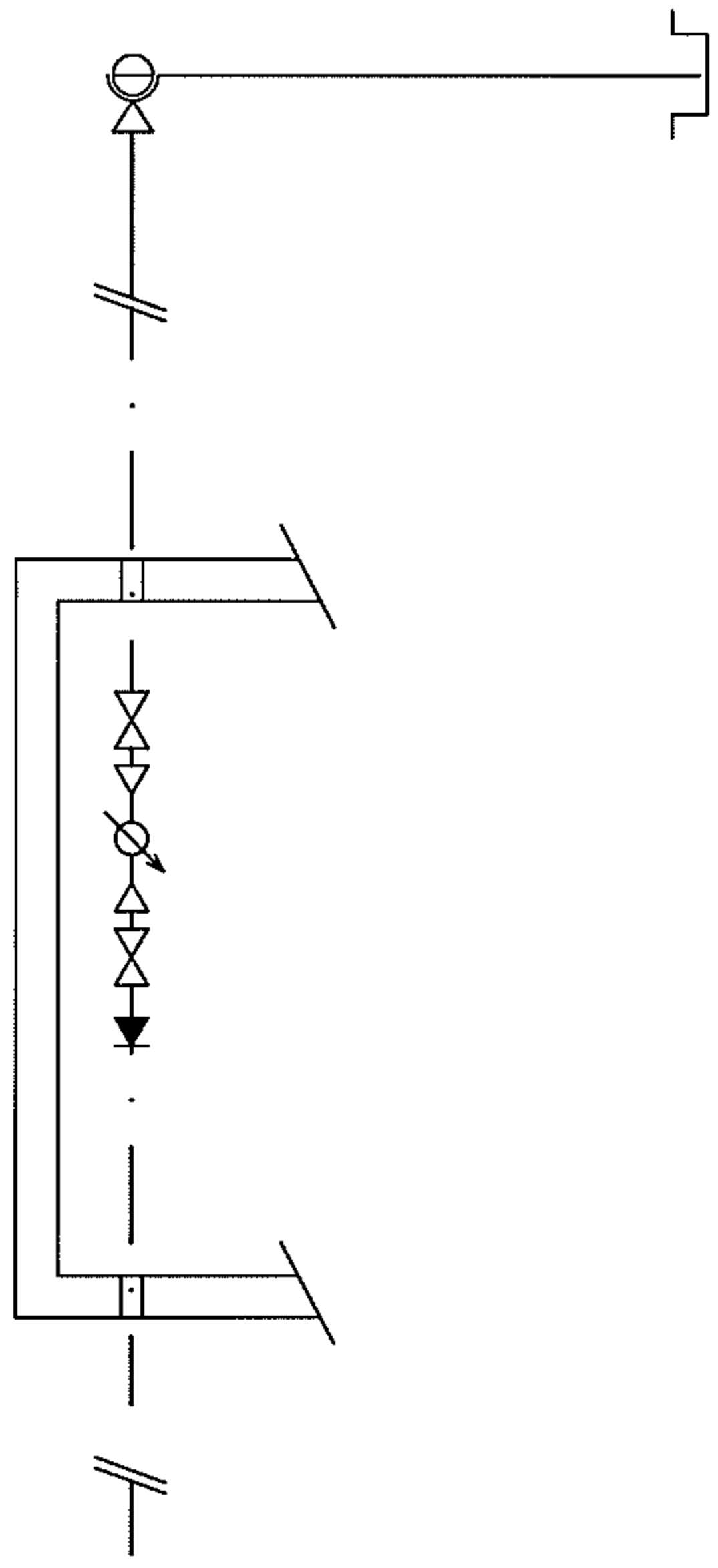
Príloha : 1 x PD
Na vedomie:
MsÚ Nitra
A1 TU!

Margita Kršáková
vedúca výrobnotechnického úseku

Západoslovenská vodárenská spoločnosť, a.s.
Nábřežie za hydrocentrálou 4, 949 60 Nitra
IČO: 36550949
IČ DPH: SK2020154609

Obchodný register Okresného súdu Nitra, Oddiel: Sa Vložka: 10193/N
IČO: 36550949
IČ DPH: SK2020154609

Telefón: (+421) 037/ 694 93 01
Fax: (+421) 037/ 773 31 25
www.zsvs.sk



JESTVUJÚCE VODOVODNÉ POTRUBIE HDPE DN 225
NAVRTÁVACÍ PÁS D225/63

VODOVODNÁ PRÍPOJKA HDPE 63 (2") – 30,0 m

RÝCHLOSPOJKA 2"

UZATVÁRACÍ VENTIL DN50

PRECHODOVÝ NÁTRUBOK 2"/6/4"

VODOMER DN40

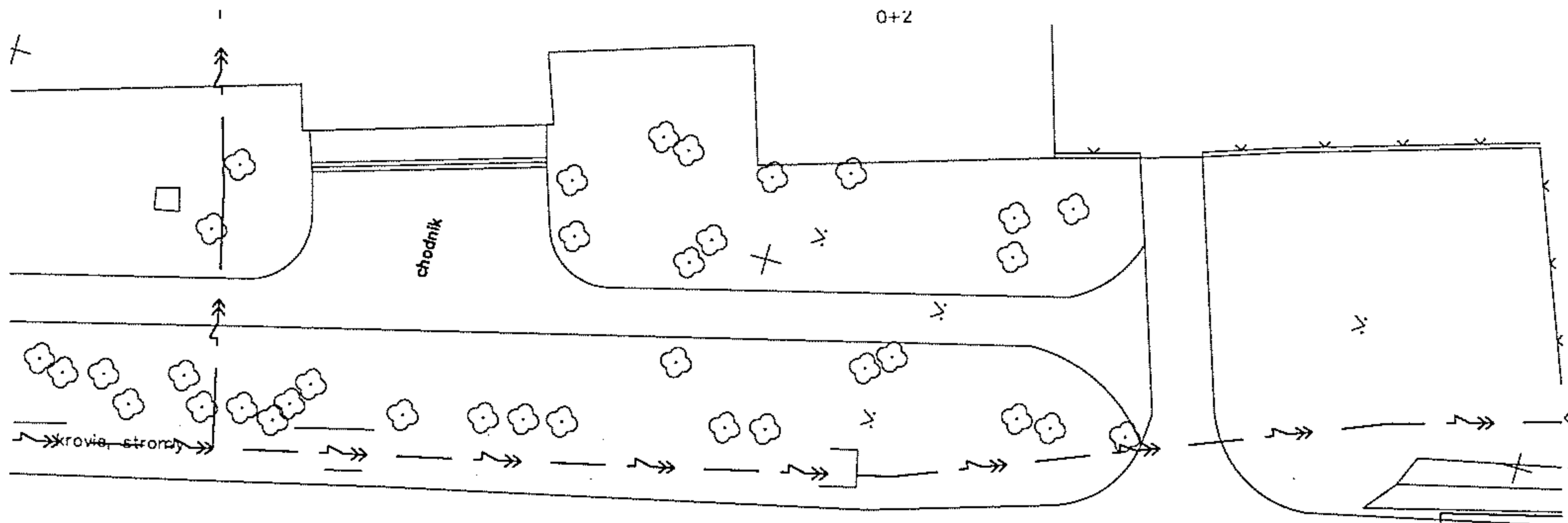
PRECHODOVÝ NÁTRUBOK 6/4"/2"

UZATVÁRACÍ VENTIL DN50

SPATNÁ KLAPKA DN50

RÝCHLOSPOJKA 2"

VNÚTORNÝ ROZVOD VODY



VODOVODNÁ PRÍPOJKA

HDPE D63 /2"/ - 30 m

ZT
0,000

H2

chodník

OCEĽ. CHR.
DN80

116
0+5

SOŠ Polytechnická
Nitra
0+5

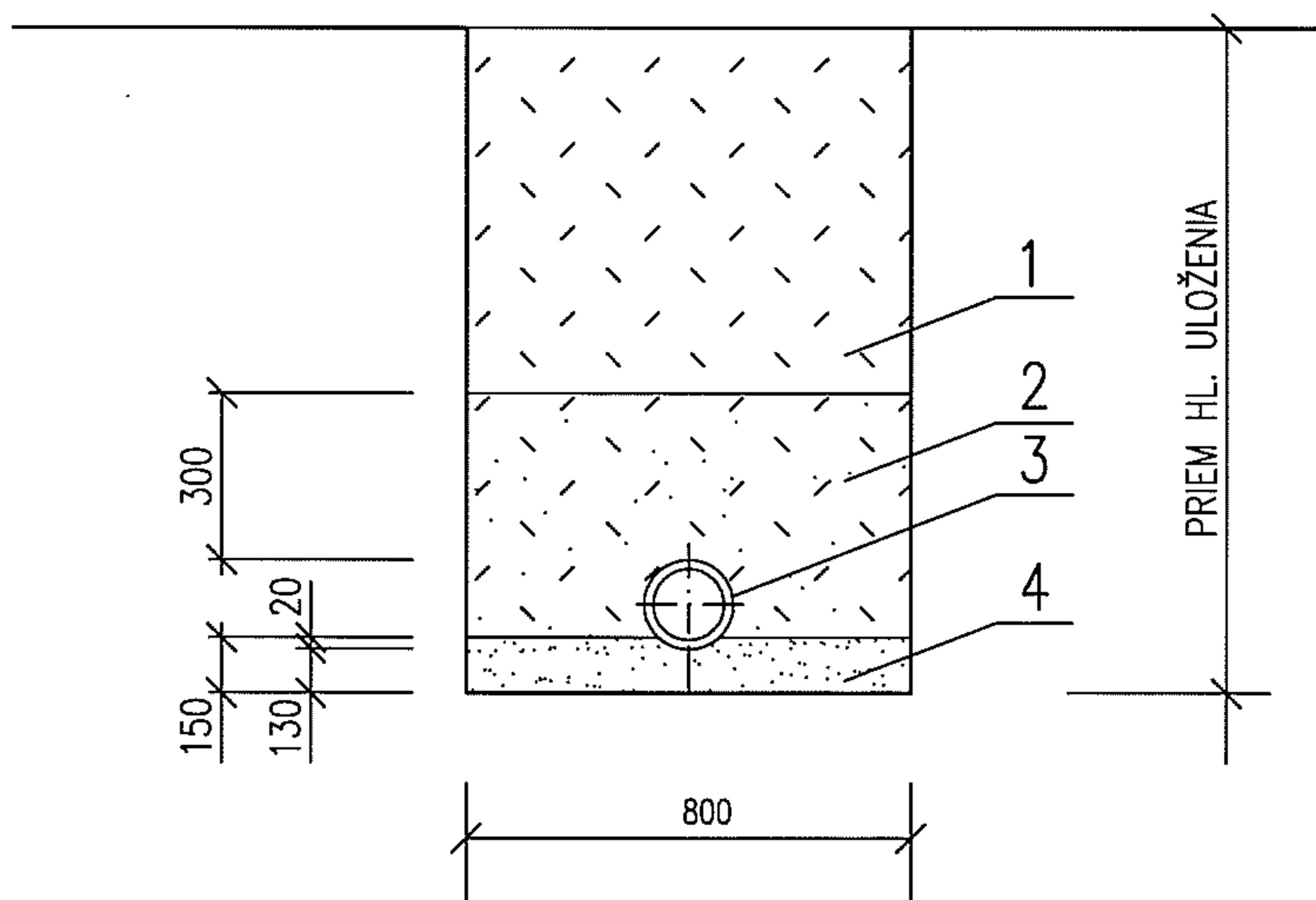
VŠ
0,030

5126

0+2

0+1

VZOROVÉ ULOŽENIE VODOVODNÉHO POTRUBIA PE



LEGENDA

- 1- ZHUTNENÝ ZÁSYP NETRIEDENOU ZEMINOU Z VÝKOPU
- 2- ZHUTNENÝ ZÁSYP TRIEDENOU ZEMINOU Z VÝKOPU
- 3- POTRUBIE VODOVODNÉ – PE
- 4- LOŽKO Z PIESKU

1 – BETÓNOVÁ NÁDRŽ	ZAŘAŽENIE POKLOPU
2 – BETÓNOVÝ POKLOP	150kN
3 – BETÓNOVÁ SKRUŽ	A=110 B=100
4 – POKLOP 600x600 mm	400kN
5 – POPLASTOVANÉ STÚPAČKY	A=110 B=120
V zmysle STN 743282, čl.38, §19 odst.4, Vyhlášky SUBP č. 59/82	MAX. VÁHA 3t HLBKA OSADENIA H=

VODOMERNÁ ŠACHTA 1600/1100/1800 vnútorné
vodovzdorná, monolitická

KLARTEC, spol. s r.o.
Lomonosovova 6
917 08 Trnava



VÝŠKOVÝ SYSTÉM : MIESTNY

VEDÚCI PROJEKCIE	ING.MALÍK	Západoslovenská vodárenská spoločnosť, a.s. Nábřežie za hydrocentrálou 4 949 60 Nitra - 35 -	
PROJEKTANT STAVBY	ING. KUCHAR ZODP.PROJEKTANT ING.MALÍK		
KRESLIL	ING. KUCHAR		
STAVEBNÍK	SOŠ POLYTECHNICKÁ, NOVOZÁMOCKÁ 220, 949 05 NITRA		
MIESTO STAVBY	NITRA – D.KRŠKANY	Č.ZÁKAZKY	807-13/2014
NÁZOV STAVBY	NITRA–D.KRŠKANY, NOVOZÁMOCKÁ Č.220 VODOVODNÁ PRÍPOJKA K SOŠ POLYTECHNICKEJ	FORMÁT	2A4
		DÁTUM	02/2014
		MIERKA	–
OBJEKT	VODOVODNÁ PRÍPOJKA	STUPEŇ	DSP
OBSAH	VODOMERNÁ ŠACHTA	ARCH.ČÍSLO	Č.VÝKRESU
ČASŤ			4

VODOMERNÁ ZOSTAVA

